

BUCHAS CÔNICAS



TABELA ISO EIXO

Tolerâncias gerais usadas pela JMF							
Tolerâncias para eixos							
Resumo da ISO-Tolerâncias (ISO 288-1988)							
Diâmetro Variante em mm	f8 μrn	h3 μm	h4 μm	js4 μm	k5 μm	m5 μm	n5 μm
≤ 3	-6 -20	0 -2	0 -3	+1.5 -1.5	+4 0	+6 +2	+8 +4
>3-6	-10 -28	0 -2.5	0 -4	+2 -2	+6 +1	+9 +4	+13 +8
> 6-10	-13 -35	0 -2.5	0 -4	+2 -2	+7 +1	+12 +6	+16 +10
> 10-18	-16 -43	0 -3	0 -5	+2.5 -2.5	+9 +1	+15 +7	+20 +12
> 18-30	-20 -53	0 -4	0 -6	+3 -3	+11 +2	+17 +8	+24 +15
>30-50	-25 -64	0 -4	0 -7	+3.5 -3.5	+13 +2	+20 +9	+28 +17
>50-80	-30 -76	0 -5	0 -8	+4 -4	+15 +2	+24 +11	+33 +20
>80-120	-36 -90	0 -6	0 -10	+5 -5	+18 +3	+28 +13	+38 +23

TABELA ISO FURO

Tolerâncias gerais usadas pela JMF								
Tolerâncias para furos								
Resumo da ISO-Tolerâncias (ISO 288-i988)								
Diâmetro Variante em mm	F8 μm	G7 μm	H5 μm	H6 μm	JS4 μm	K5 μm	M5 μm	N5 μm
≤ 3	+20 +6	+12 +2	+4 0	+6 0	+1.5 -1.5	0 -4	-2 -6	-4 -8
> 3 - 6	+28 +10	+16 +4	+5 0	+8 0	+2 -2	0 -5	-3 -8	-7 -12
> 6 - 10	+35 +13	+20 +5	+6 0	+9 0	+2 -2	+1 -5	-4 -10	-8 -14
> 10 - 18	+43 +16	+24 +6	+8 0	+11 0	+2.5 -2.5	+2 -6	-4 -12	-9 -17
> 18 - 30	+53 +20	+28 +7	+9 0	+13 0	+3 -3	+1 -8	-5 -14	-12 -21
> 30 - 50	+64 +25	+34 +9	+11 +0	+16 0	+3.5 -3.5	+2 -9	-5 -16	-13 -24
> 50 - 80	+76 +30	+40 +10	+13 0	+19 0	+4 -4	+3 -10	-6 -19	-15 -28
> 80 - 120	+90 +36	+47 +12	+15 0	+22 0	+5 -5	+2 -13	-8 -23	-18 -33

-Bucha Cônica para coluna com Flange - Encaixe Cônico - BC.....	01
-Bucha Cônica sem Rosca - BCI-SR.....	02
- Bucha Cônica para Coluna Cônica - Norma Afnor - BC-A.....	03
-Bucha Cônica com Rosca - BCI-CR.....	04
-Bucha Cônica para Coluna Cônica - Norma ISO - BC-I.....	05

ÍNDICE DE PRODUTOS

Bucha cônica para coluna com flange - Encaixe Cônico

Dureza: 62 + 2 HRC

Material: VC 52100

Diâmetro externo da bucha com tolerância d3 ISO n5

Montagem em furo com tolerância ISO H5

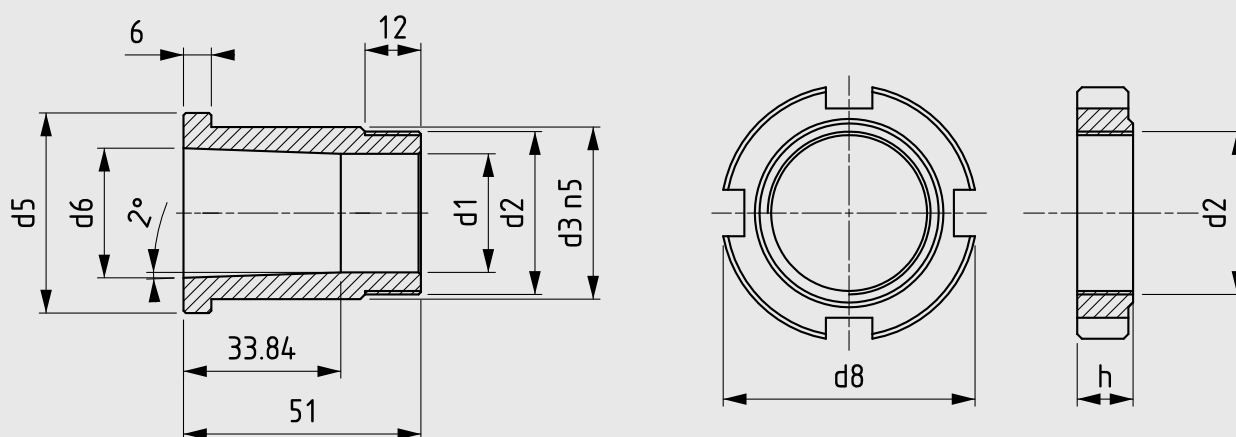
Comprimentos especiais somente sob consulta
Medidas expressas em mm.



Exemplo de escolha da Bucha:

Bucha Cônica = BC.
d1=32,5 mm = 032

Montado com: Porca para bucha cônica e coluna com flange - Encaixe cônico



Código	d1	d2	d3	d5	d6	d8	h
BC.025	25.5	M35x1.5	37	43	27.86	55	11
BC.032	32.5	M40x1.5	44	50	34.86	62	12



Bucha Cônica sem Rosca

Dureza: 62 + 2 HRC

Material: VC 52100

Montagem em furo com tolerância ISO H5

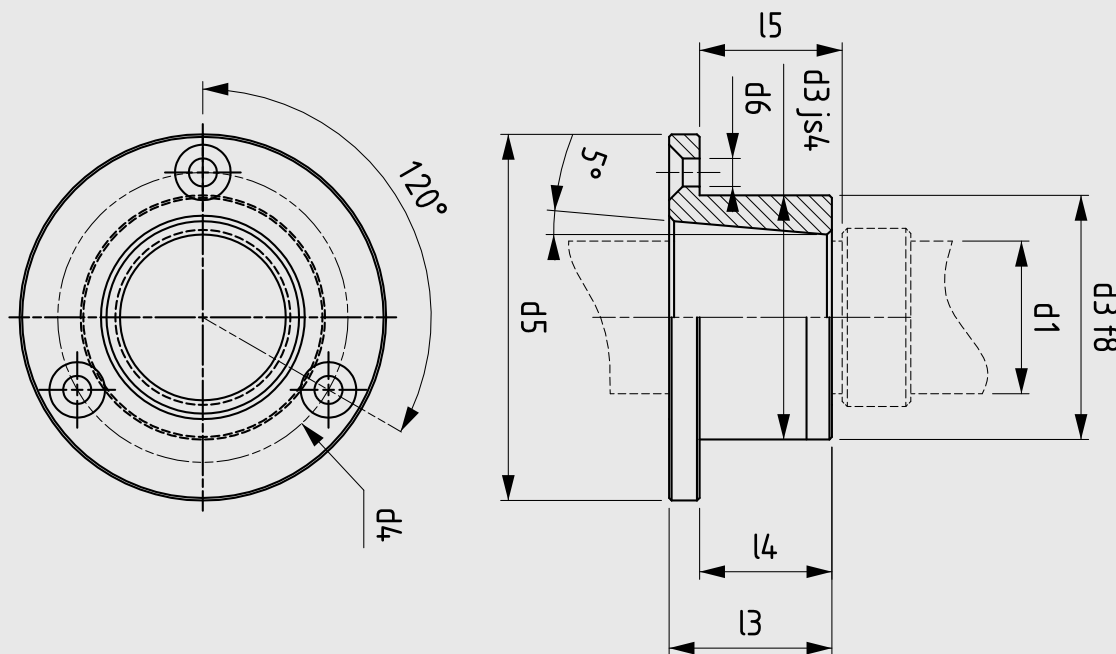
Comprimentos especiais somente sob consulta
Medidas expressas em mm.



Exemplo de escolha de Bucha Cônica:

Bucha Cônica = BCI.
d1=20 mm = 020.
l3=21mm = 021
Bucha cônica s/ rosca = - SR

Montado com: Porca e coluna com cone e rosca central



Código	d1	d3	d4	d5	d6	l3	l4	l5 = Espessura da placa
BCI.020.021-SR	20	33	42	53	4,5	21	16	17-22
BCI.025.026-SR	25	38	47	58	4,5	26	21	22-27
BCI.030.032-SR	30	48	58	72	5,5	32	26	27-33
BCI.040.039-SR	40	56	66	78	5,5	39	32	33-40
BCI.050.045-SR	50	70	80	93	5,5	45	39	40-46

Bucha cônica para coluna cônica - Norma AFNOR

Dureza: 62 + 2 HRC

Material: VC 52100

Diâmetro externo da Bucha com tolerância ISO m5

Montagem em furo com tolerância ISO H6

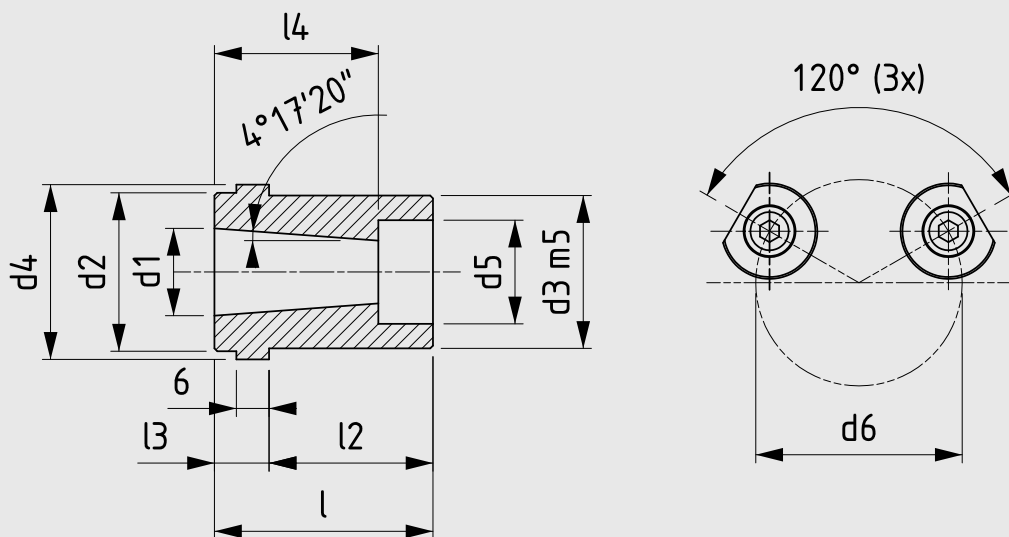
Comprimentos especiais somente sob consulta.
Medidas expressas em mm.



Exemplo de escolha de Coluna Cônica:

Bucha Cônica = BC.
d1=16 mm = 016.
l2=30 mm = 030
Coluna Cônica Afnor = -A

Montado com: Coluna guia cônica, arruela de fixação (Norma AFNOR) e grampo para fixação de buchas e colunas desmontáveis.



Código	d1	d2	d3	d4	d5	d6	l	l2	l3	l4
BC.016.030-A	16	29	28	32	19	49	40	30	10	30
BC.020.038-A	20	32	32	36	23	53	50	38	12	40
BC.025.038-A	25	40	40	45	26	62	50	38	12	37
BC.025.048-A	25	40	40	45	26	62	60	48	12	47
BC.032.048-A	32	50	50	56	33	72	63	48	15	50
BC.032.061-A	32	50	50	56	33	72	76	61	15	63
BC.040.048-A	40	63	63	70	41	86	63	48	15	50
BC.040.061-A	40	63	63	70	41	86	76	61	15	63
BC.050.061-A	50	80	80	90	51	107	79	61	18	63
BC.050.078-A	50	80	80	90	51	107	96	78	18	80
BC.063.078-A	63	100	90	110	64	127	98	78	20	79
BC.063.098-A	63	100	90	110	64	127	118	98	20	99
BC.080.098-A	80	125	110	135	81	152	118	98	20	93

Bucha cônica com rosca

Dureza: 62 + 2 HRC

Material: VC 52100

Diâmetro externo da bucha com tolerância d1 ISO js4

Montagem em furo com tolerância ISO H5

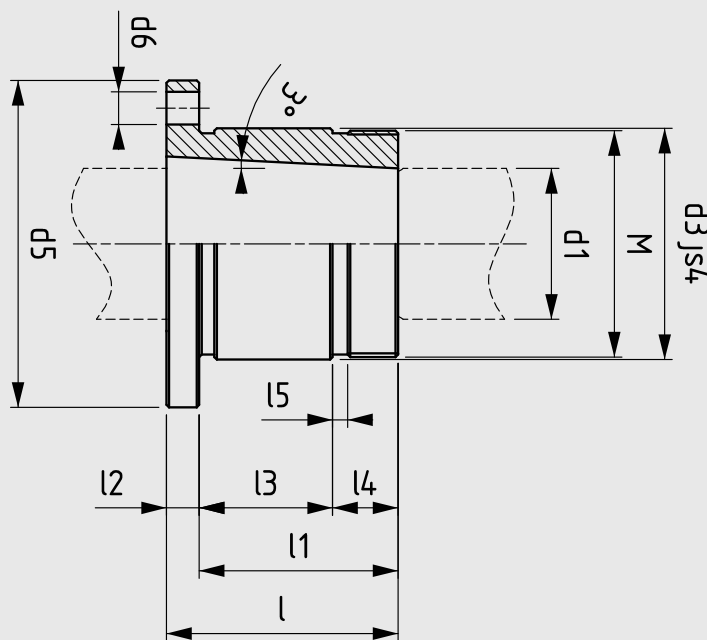
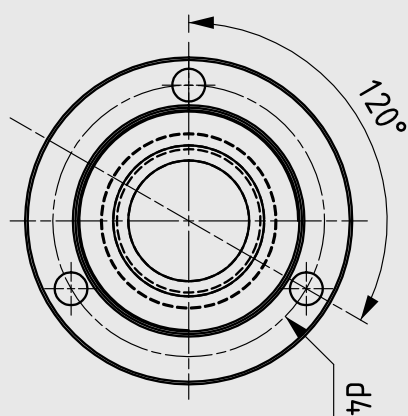
Comprimentos especiais somente sob consulta.
Medidas expressas em mm.



Exemplo de escolha de Bucha Cônica:

Bucha Cônica = BCI.
d1=30 mm = 030.
l=46mm = 046
Bucha cônica c/ rosca = -CR

Montado com: Coluna com cone central sem rosca, arruela de fixação da coluna cônica com cone central sem rosca e porca para fixação da bucha cônica com rosca



Código	d1	d3	d4	d5	d6	M	l	l1	l2	l3	l4	l5
BCI.030.046-CR	30	46	54	65	6,5	M45x1,5	46	39,5	6,5	26,5	13	3

Bucha cônica para coluna cônica - Norma ISO

Dureza: 62 + 2 HRC

Material: VC 52100

Diâmetro externo da bucha
com tolerância d3 ISO h3

Montagem em furo com
tolerância ISO H5

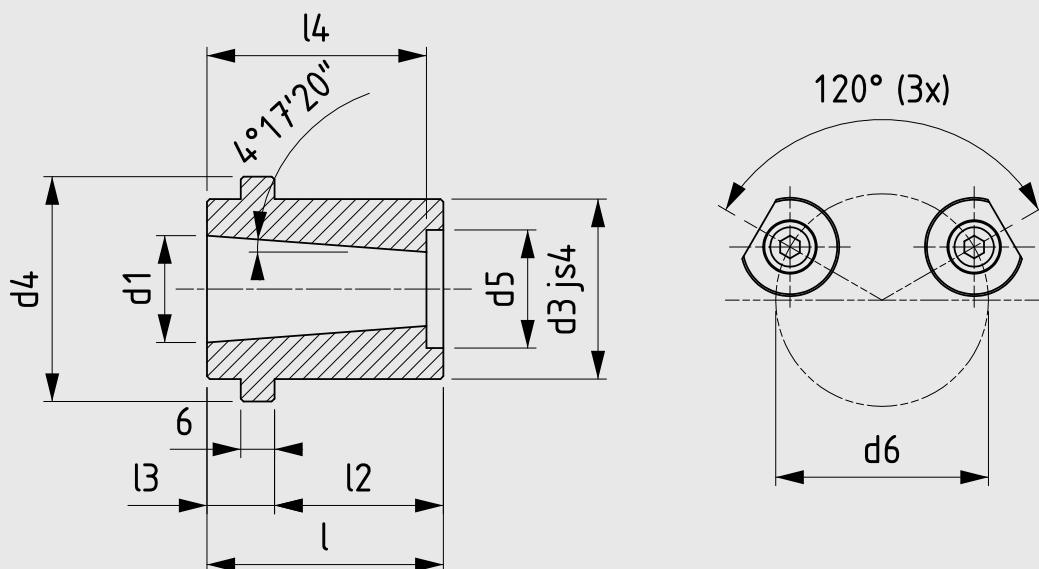
Comprimentos especiais somente sob consulta
Medidas expressas em mm.



Exemplo de escolha da Bucha
Cônica ISO:

Bucha Cônica	= BC.
d1=30 mm	= 030.
l2=47 mm	= 047
Bucha cônica ISO	= -I

Montado com: Coluna guia cônica, arruela de fixação da coluna cônica (Norma ISO) e grampo para fixação de buchas e colunas desmontáveis.



Bucha cônica para coluna cônica - Norma ISO

Código	d1	d3	d4	d5	d6	l	l2	l3	l4
BC.0_.030-I	19/20	32	40	23	59	42	30	12	39
BC.0_.037-I	19/20	32	40	23	59	49	37	12	39
BC.02_.037-I	24/25	40	48	26	65	49	37	12	36
BC.02_.047-I	24/25	40	48	26	65	59	47	12	36
BC.03_.037-I	30/32	48	56	33	73	52	37	15	49
BC.03_.047-I	30/32	48	56	33	73	62	47	15	49
BC.0_.047-I	38/40	58	66	41	83	62	47	15	49
BC.0_.060-I	38/40	58	66	41	83	75	60	15	49
BC.0_.047-I	48/50	70	80	51	97	65	47	18	59
BC.0_.060-I	48/50	70	80	51	97	78	60	18	59
BC.06_.060-I	60/63	85	95	64	112	78	60	18	70
BC.06_.077-I	60/63	85	95	64	112	95	77	18	70

A JMF Componentes é uma empresa

Nova sediada em São Paulo, mas que se originou de uma empresa com mais 35 anos de experiência no mercado, sempre focada na fabricação de GUIAS COM ESFERAS DE ALTA PRECISÃO para bases de estampo, moldes, maquinas e dispositivos em geral.

Essas guias são denominadas em coluna guia, bucha guia e gaiola de esferas. São aplicados normalmente em guias de estampos de alta frequência ou de batidas curtas e precisas, moldes de injeção e de termoformagem e em máquinas e dispositivos onde as guias simples com lubrificação a óleo sejam insuficientes.

Possuímos uma grande variedade de padrões, dimensões e comprimentos além de podermos fabricar conforme necessidade do cliente.

Como nossos componentes são fabricados de acordo com a necessidade de nossos clientes, estamos aptos a fabricar guias com esferas conforme normas e padrões ou tolerâncias de montagem de outros fabricantes mundiais ou nacionais.

Todos nossos produtos são fabricados em nossa empresa através de nossa equipe especializada.



Rua Juarl, 703 Jardim Sabará

CEP: 04446-160 - São Paulo - SP